



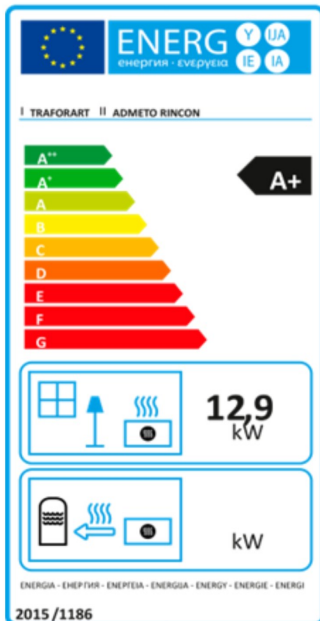
# DONNÉES TECHNIQUES ADMETO D'ANGLE

## Suspendue



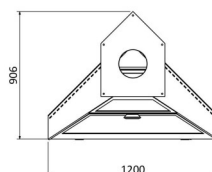
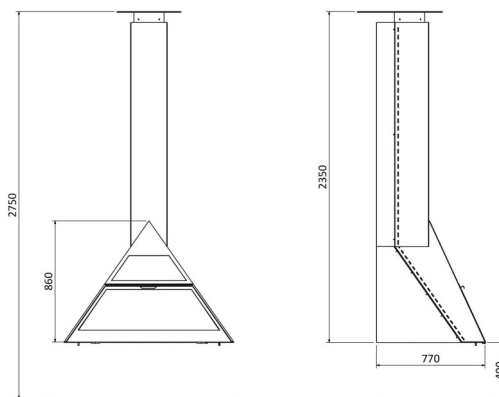
Écodesign	Ok
Peinture haute température	Ok
Couleur RAL	No
Prise d'air extérieure Ø	Ok / 100 mm
Système de rotation	No
Combustion	Bois
Support Fixation murale	No
Diamètre connexion avec conduit	H 200
Conduit de fumée inclus.	Ok
Poids net en Kg	224
Poids brut total en kg	244
Emballage estimé	1230 x 1230 x 1800 mm
CO (mg/Nm <sup>3</sup> )	792,3 mg/m <sup>3</sup>
Nox (mg/Nm <sup>3</sup> )	46,3 mg/m <sup>3</sup>
VOC (mg/Nm <sup>3</sup> )	52,9 mg/m <sup>3</sup>
Performance(%)	79,3%
Puissance (kW)	12,9 Kw
Particules (mg/Nm <sup>3</sup> )	27,6 mg/m <sup>3</sup>
Température moyenne des fumées	-

Débit massique	-
Distance de sécurité (mm)	1500 mm



T:+34 93 459 87 01  
<https://www.traforart.net>  
[traforart@traforart.net](mailto:traforart@traforart.net)

**TRAFORART**



Rev. 10/3/2025

EN 13240:2001/A2:2004/AC:2006/AC2007

