

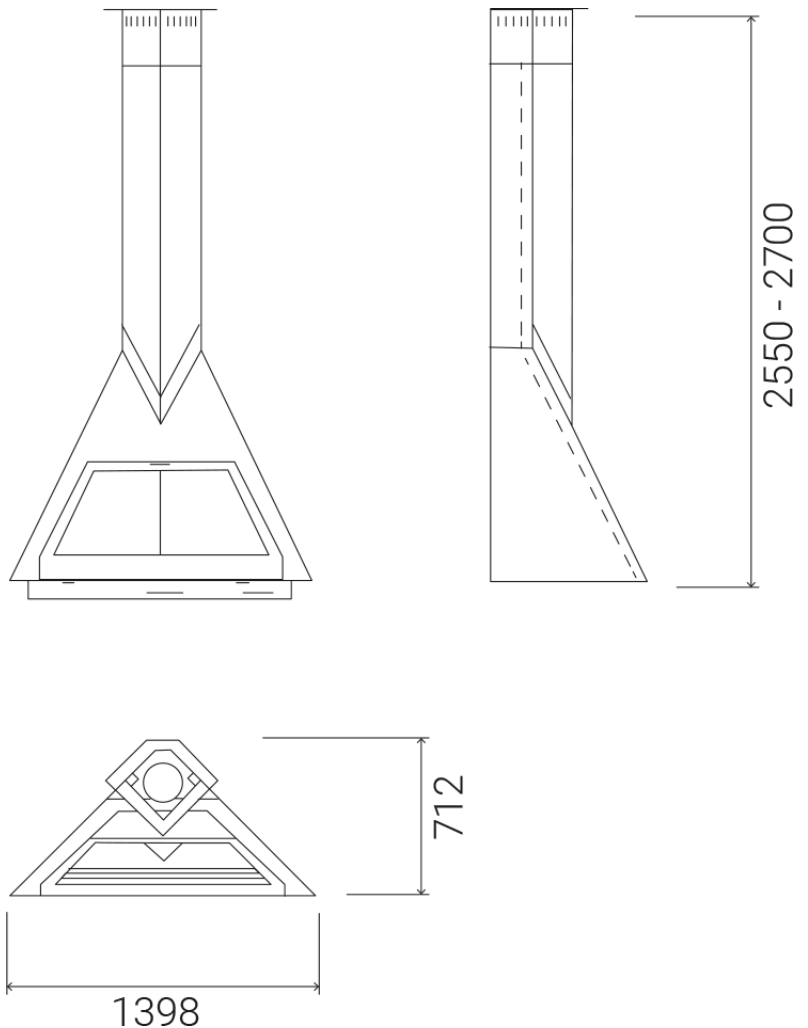
# Foxi



## DATOS TÉCNICOS

PA. Pintura anticorrosiva	Si
Ral	No
Doble combustión	Si
Doble campana	No
Deflector desmontable	Si
Parte posterior ventilada	No
Sistema giratorio	No
Combustión	L-G-B
Soporte fijación pared	Op
Tubo fumistería hasta el techo	Op
Parachispas	No
Diámetro conexión con tubo comercial	H 180
Necesidad de comprar tubo comercial a parte	Si
Peso neto	140 kg
Peso bruto	160 kg
Embalaje	1230 x 1230 x 1800 mm
Rendimiento	70%
Potencia	8,7 Kw

Modelo: Frontal



C/ de Folgueroles, 3  
Pol. Ind. Malloles  
**08500 Vic | Barcelona**

T: +34 93 459 87 01  
<https://www.traforart.net>  
[traforart@traforart.net](mailto:traforart@traforart.net)

## TRAFORART